

HF mozgás érzékelő - Mozgásérzékelő

HF-H-MD1 Standard



fehér matt, hasonló
RAL9010 Cikkszám 94431

Termékinformáció

- Nagyfrekvenciás mozgásérzékelő, különösen álmennyezet fölé vagy világítótestbe történő beépítéshez
- Hőmérséklet-független érzékelés
- Mozgás érzékelése különféle anyagokon keresztül is lehetséges
- A hatótávolság, alkonykapcsolási érték és az időzítés DIP kapcsolókkal állítható be.
- **Alkalmazási példák:**
tipikus felhasználások: lámpatestekbe, kötődobozba, fal vagy álmennyezet mögött történő beépítés

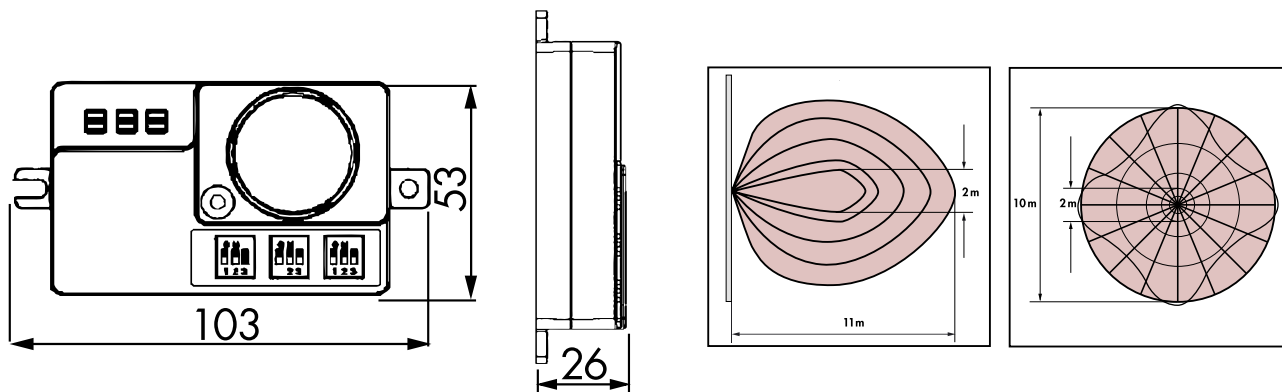
Műszaki adatok

Hálózati feszültség:	230 V AC +/- 10% 50 Hz
Méretek:	103 x 53 x 26 mm
Teljesítményfelvétel:	kb. 0,8 W
Érzékelési terület:	függőleges 360°
Érzékelési távolság (kb.) m-ben:	Ø 0,2 - 16 m
Felügyelt felület, ha az érzékelő az ajánlott magasságon hosszirányú megközelítésre van pozícionálva:	200 m ² / 2,5 m szerelési magasság

(in translation):	1 m / 11 m / 2,5 m
Védettség/Érintési osztály:	IP20 / II. osztály
Környezeti hőmérséklet:	-35 °C - +70 °C
Ház:	Magas UV állóságú polikarbonát
	1-s csatorna (világítás vezérlés)
Kapcsolási teljesítmény:	1000 W, $\cos \varphi = 1$
Csatlakozás:	1x μ érintkező, NO kontaktus
Időzítés:	5 mp - 25 min
Bekapcsolási küszöbérték:	2 - 30 Lux
frekvencia:	5,8 GHz, <10 mW

Megnevezés

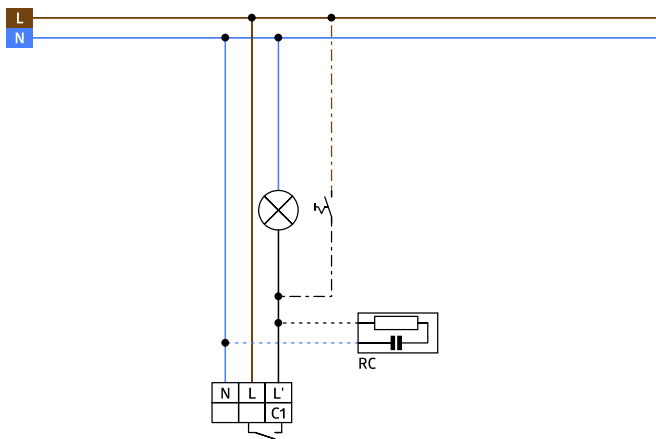
Típus	Szín	Cikkszám	EAN-Nummer
HF-H-MD1 Standard	fehér matt, hasonló RAL9010	94431	4007529944316



Méreték 94431

Érzékelési terület

1: Megközelítés vagy áthaladás. A hatótávolság mérete függ az érzékelt objektum sebességétől és méretétől.



Kapcsolási rajzok

© 2020 B.E.G. Brück Electronic GmbH